

FURNES®

FURNES
GATEMILJØ



INNHold

OM FURNES	03
MILJØANSVAR & EPD	04
GATEMILJØSORTIMENT	
01 LEDELINJER	07
02 TREGRUBERISTER	11
03 KOMBIFESTE	17
04 PULLERTER	19
05 RISTER & RENNER	23
06 BLOMSTERURNER	25

VIKTIG INFORMASJON

De fleste gatemiljøprodukter er ikke lagerførte produkter og har derfor lengre leveringstid (4-7 virkeuker). Enkelte produkter, som ledelinjer og kombifester er lagerført og har kortere leveringstid (1-2 uker). Ta kontakt for eksakt leveringstid.

Vi tar forbehold om eventuelle feil og skrivefeil i katalogen.

FURNES

salg@furnes-as.no | 62 53 83 00

www.furnes-as.no



VI ER FURNES

Historien om Furnes startet i Brumunddal i 1958 med produksjon av maskingods, rørdeler og gatedogsprodukter - hovedsakelig med håndforming. I 1967 flyttet støperiet inn i nybygde lokaler i Stange kommune. Siden den gang har produksjonen økt, bygningsmassen har blitt større, og det har blitt betydelig flere ansatte.

I perioden 1997-2011 var Furnes fusjonert med Hamjern og het den gang Furnes-Hamjern SCC AS. Originalnavnet Furnes Jernstøperi AS ble tatt tilbake i 2014 etter en fisjonering av selskapene. I 2019 ble det et eierskifte da den lokale eierfamilien Øyhovden, etter 40 års eierskap, solgte Furnes Jernstøperi AS, Øyhovden Trading AS og datterselskapet Randers Jernstøperi AS i Danmark. Den nye eieren var det danske familieeide AVK Group. Med nye eiere ble den sterke viljen til å investere og videreutvikle forsterket. Hvert år investeres millionbeløp for å øke pro-

duktiviteten, senke miljøpåvirkningen og sikre norske arbeidsplasser. I 2026 samlet Furnes Jernstøperi AS og Ulefos Holding AS krefter i et nytt, felleseid selskap med navnet CK Partners AS, forankret i de to eierfamilieene Cappelen og Kjær.

Merkevaren FURNES® består og vil videreføres av det nye salgs- og utviklingselskapet Furnes Group AS. Furnes Group holder til på Hamar, her forvalter salg, marked og produktutvikling merkevaren FURNES®. Drevet av nyskaping, innovasjon og med et hjerte for bærekraftige løsninger, vil vi fortsette med å utvikle markedets beste toppløsninger. Furnes Group har tilgang på et støperisystem på tvers av merkevarer, fasiliteter og kompetanse. Med tre egneide støperier, hvorav to i Norge og ett i Finland, får salgs- og utviklingselskapet økt fleksibilitet og et grunnlag for en optimalisering av produksjonen.

SERTIFIKATER





MAY 20-21
2015
OSLO FREEDOM FORUM

MAY 20-21
2015
OSLO FREEDOM FORUM

OSLO FREEDOM FORUM

OSLO FREEDOM FORUM

FURNES 4620



FØRST I NORDEN MED EPD

Hva betyr det for deg?

Det betyr at det er enklere for deg å ta et miljøbevisst valg på produktnivå. EPD-er gir deg mulighet til å sammenligne miljødeklarte produkter i samme kategori, uavhengig av region eller land. EPD-en gir troverdig, enkel og sammenlignbar informasjon, som gjør den til et nyttig verktøy da du skal velge leverandør. EPD-Norge sikrer at miljødeklarasjonene er objektive, basert på fakta og verifisert av en ekstern kvalifisert part. Dette gjør EPD til den mest anerkjente standarden, som også er akseptert og ofte etterspurt i offentlig sektor.

Hva er en EPD?

EPD står for Environmental Product Declaration. En miljødeklarasjon er et kortfattet dokument som oppsummerer miljøprofilen til en komponent, ferdig produkt eller tjeneste, på en standardisert og objektiv måte. I vårt tilfelle gjelder dette våre to jernkvaliteter, seigjern og gråjern. Våre EPD-er sier noe om hvordan ett tonn med seigjern eller gråjern påvirker miljøet. En EPD er gyldig i fem år og lages på bakgrunn av en livsløpsanalyse (LCA).

Hva forteller miljøprofilen om produktet?

EPD-en sier blant annet noe om hvor stor andel resirkulert materiale som benyttes, og hvor resirkulerbart produktet er. Begge våre jernkvaliteter består av over 90% skrapjern og er 100% resirkulerbare.

I tillegg dokumenteres energiforbruk, ressursbruk, miljøpåvirkning og avfallshåndtering. Livsløpsanalysen sørger for at produktet dokumenteres helt fra utvinning av råmateriale frem til ferdig produkt sendes fra oss til kunde.

Hva betyr det for oss?

For oss betyr det mye. Vi i Furnes har i alle år vært en resirkuleringsbedrift med fokus på en bærekraftig produksjon. Vi jobber aktivt med å eliminere sløsing ved å utnytte drift, råvarer og energi maksimalt. Og vi jobber kontinuerlig med forbedringer på disse områdene. Vi er derfor stolte over våre to EPD-er, spesielt ettersom vi har markedets beste EPD på seigjern, og markedets eneste EPD på gråjern!



MILJØDEKLARASJONER





01 | LEDELINJER

RETNINGSINDIKATOR	08
OPPMERKSOMHETSINDIKATOR	08
VARSELINDIKATOR	09

FURNES LEDELINJER

FURNES ledelinjer er et element i universell utforming. Våre ledelinjer benyttes for å gjøre det lettere for blinde og svaksynte å finne frem i gatemiljøet. FURNES ledelinjer er støpt i tradisjonelt støpejern og har maksimal slitestyrke og holdbarhet. De er også monterings- og bruksvennlige.

Retningsindikatoren legges med ribbene i fartsretning. Oppmerksomhetsindikator er tilsvarende element som retningsindikator, men legges med ribbene på tvers av fartsretning.

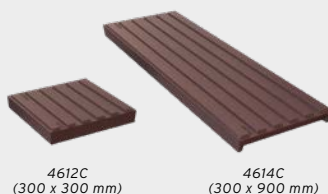
For å sikre god stabilitet, anbefaler vi at undersiden av elementene fylles med jordfuktig betong eller lignende før eller under legging. Lengden kan tilpasses enkelt, kappes med vinkelsliper med kappeskive for jern/stål. Forøvrig legges elementene på samme måte som heller eller annet gatebelegg.

Design og tekniske detaljene for våre ledelinjer (følbare og visuelle overflateindikatorer) er bygget på følgende publikasjoner:

- «Ledelinjer i gategrunn - Veileder». Utgitt av Sosial- og helsedirektoratet.
- Tekniske spesifikasjoner CEN/TS 15209:2008
- Statens vegvesen håndbok 129: Universell utforming av veier og gater
- Typebetegnelse B1, R2, R5 (sinus) og definisjoner på ribbe- og kulesegment-inndeling/mønster er tatt fra CEN/TS 15209:2008.

INNFRIK KRAV OM UNIVERSELL UTFORMING

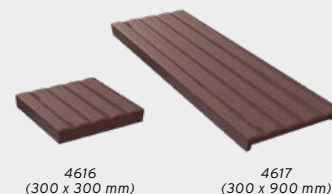
RETningsINDIKATOR TYPE R2



4612C
(300 x 300 mm)

4614C
(300 x 900 mm)

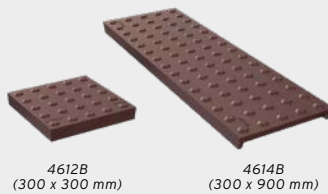
RETningsINDIKATOR TYPE R5



4616
(300 x 300 mm)

4617
(300 x 900 mm)

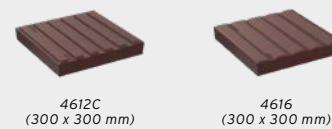
VARSELINDIKATOR TYPE B1



4612B
(300 x 300 mm)

4614B
(300 x 900 mm)

OPPMERKSOMHETSINDIKATOR TYPE R2/R5



4612C
(300 x 300 mm)

4616
(300 x 300 mm)

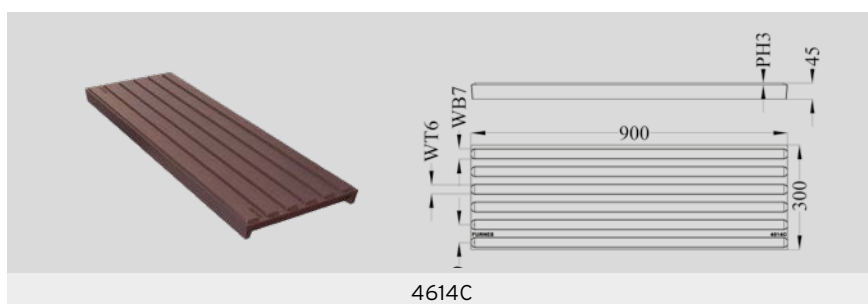
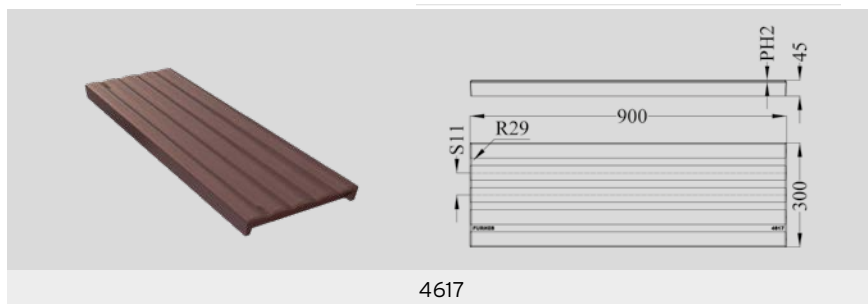
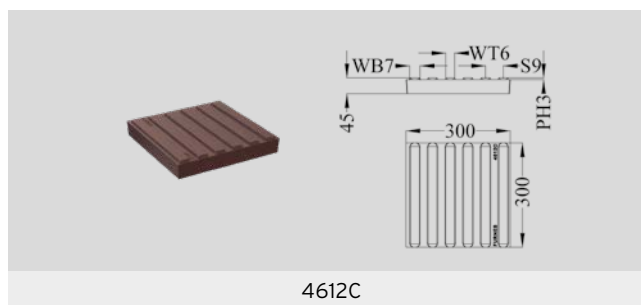
- Gjør det lettere for blinde og svaksynte
- Innfrir krav om universell utforming
- Støpt i tradisjonelt støpejern
- Maksimal slitestyrke og holdbarhet
- Monterings- og bruksvennlige
- Lengden kan enkelt tilpasses
- Retningsindikatoren i fartsretning
- Oppmerksomhetsindikator på tvers av fartsretning

LEDELINJER RETNINGSINDIKATOR

VARENUMMER	BESKRIVELSE	VEKT I KG
4616	300x300 Retnings-/oppmerksomhetsindikator type R5 (sinusoidal surface).	8,8
4617	300x900 Retningsindikator type R5 (sinusoidal surface).	24,6
4612C	300x300 Retnings-/oppmerksomhetsindikator type R2 (rib surface).	9
4614C	300x900 Retningsindikator type R2 (rib surface).	26,8

LEDELINJER OPPMERKSOMHETSINDIKATOR

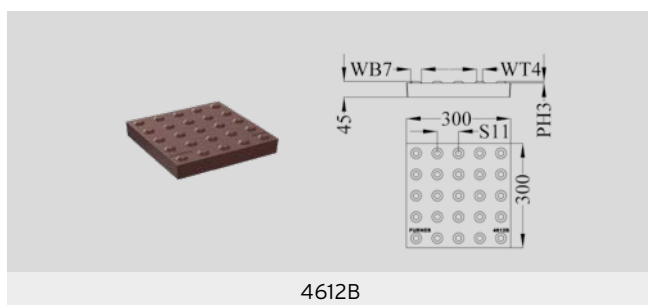
VARENUMMER	BESKRIVELSE	VEKT I KG
4616	300x300 Retnings-/oppmerksomhetsindikator type R5 (sinusoidal surface).	8,8
4612C	300x300 Retnings-/oppmerksomhetsindikator type R2 (rib surface).	9



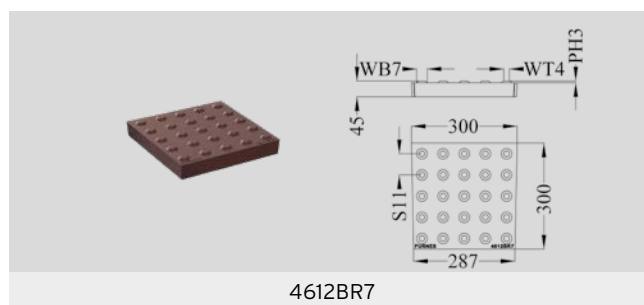
LEDELINJER

VARSELINDIKATOR

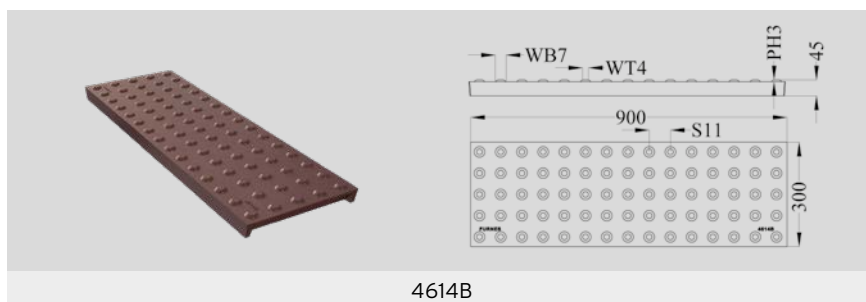
VARENUMMER	BESKRIVELSE	VEKT I KG
4612B	300x300 Varselindikator type B1 (blister surface).	7,8
4612BR7	300x300 Varselindikator type B1 (blister surface), med nominell bueradius=7m. 8	
4614B	300x900 Varselindikator type B1 (blister surface).	21,5



4612B



4612BR7



4614B



3 STK 4612BR7 i bue

FURNES LEDELINJER

Definisjoner og veiledende mål.
Våre mål i (**):

WB
= bredde/diameter i bunn av ribbe/
kulesegment

- WB7 = 30-35 (30)

WT
= bredde/diameter på toppen
av ribbe/kulesegment

- WT4 = 15-20 (16,5)
- WT6 = 25-30mm (25)

R
= radius på type R5

- (R29)

S
= inndeling mellom ribber/kule-
segmenter

- S9 = 50-55 (50)
- S11 = 60-65 (60-62,5)

PH
= høyde på ribbe/kulesegment

- PH2 = 4 (4)
- PH3 = 5 (5)



02 | TREGRUBERISTER

1480x1480	12
1180x1180	13
1480x880	14
Ø1180	15
DIVERSE RISTER	15

FURNES TREGRUBERISTER

Varig vern i vakker og funksjonell design med elementer som er tilpasset hverandre. Enkel montering.

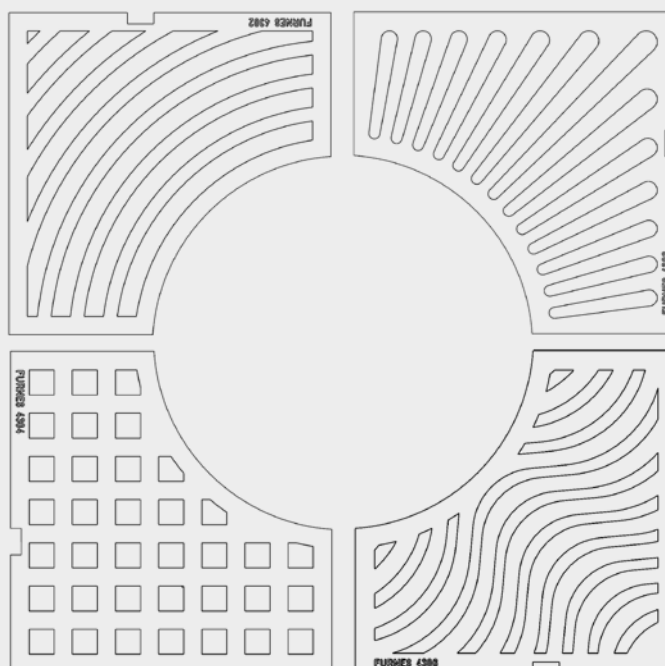
FURNES tregruberister og rammer er støpt i tradisjonsrikt støpejern og utviklet i samarbeide med ledende designere. De leveres i kvalitetene grått støpejern eller kulegrafittjern.

FURNES tregruberister leveres med forskjellig dekor og er løse i forhold til rammen. De har en låseanordning som sikrer dem til rammen når de er lagt på plass. Dette forenkler vedlikeholdet og rengjøringen under ristene.

FURNES tregruberammer leveres i 2-4 deler som monteres sammen etter at treet er plantet.

FURNES tregruberister og rammer leveres i standard sort overflatebehandling.

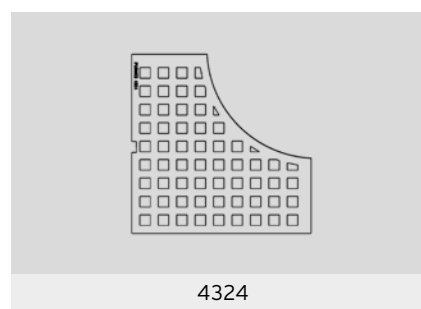
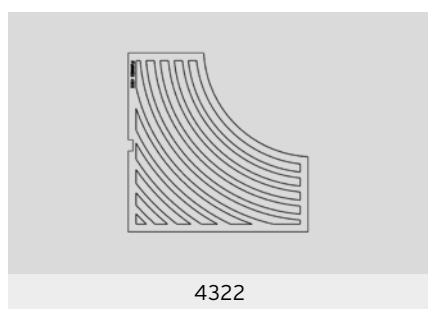
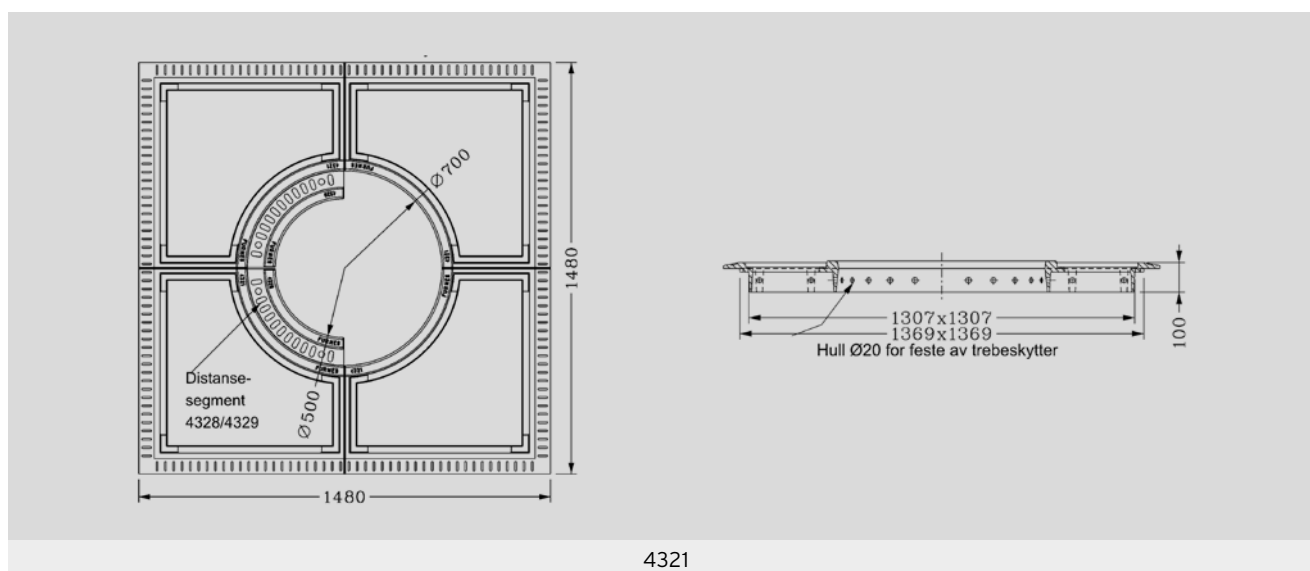
VAKKERT DESIGN I TRADISJONSRIKT OG **SLITESTERKT** STØPEJERN.



TREGRUBERISTER

1480x1480 RAMME OG TILHØRENDE RISTER

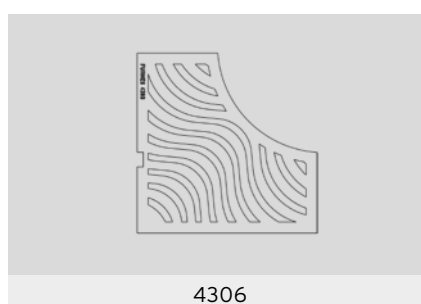
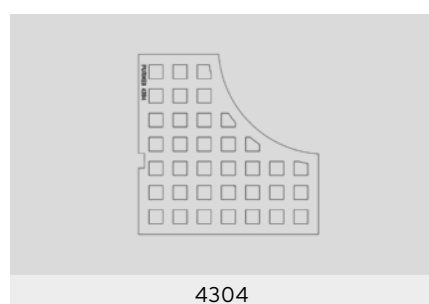
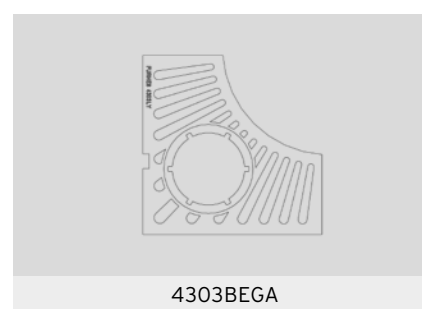
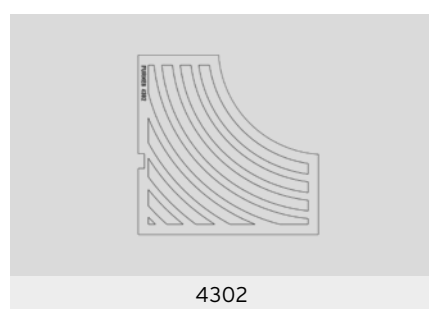
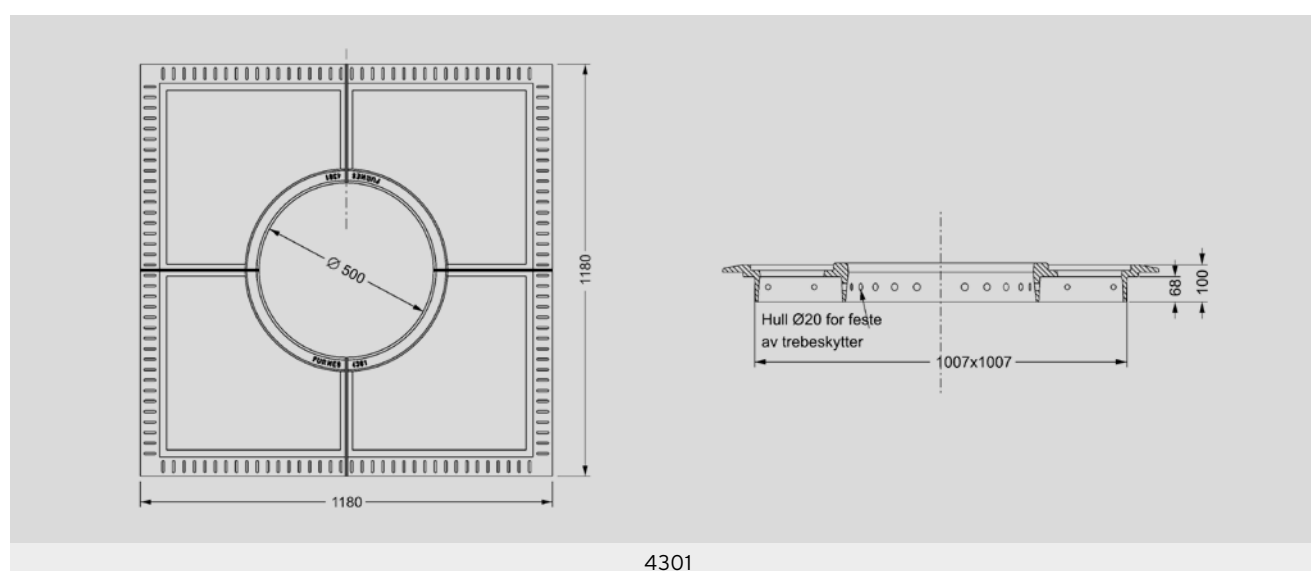
VARENUMMER	BESKRIVELSE	VEKT I KG
4321	Flytende ramme for tregruberist, komplett ramme (4/4-seksjon).	168
4322	Tregruberist med lås, type 1, 1/4-seksjon.	29
4323	Tregruberist med lås, type 2, 1/4-seksjon.	29
4324	Tregruberist med lås, type 3, 1/4-seksjon.	24
4328/4329	Distansesegment med rist, for flytende ramme 4321, 4/4-seksjon.	11



TREGRUBERISTER

1180x1180 RAMME OG TILHØRENDE RISTER

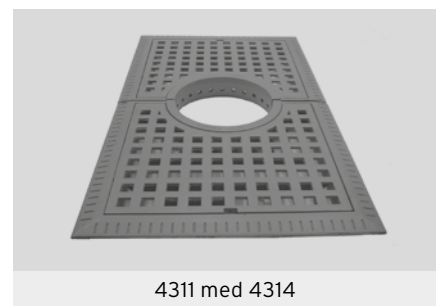
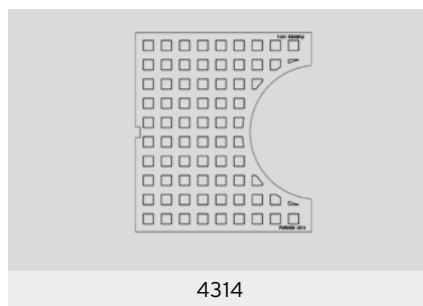
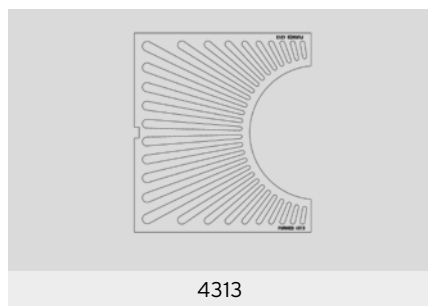
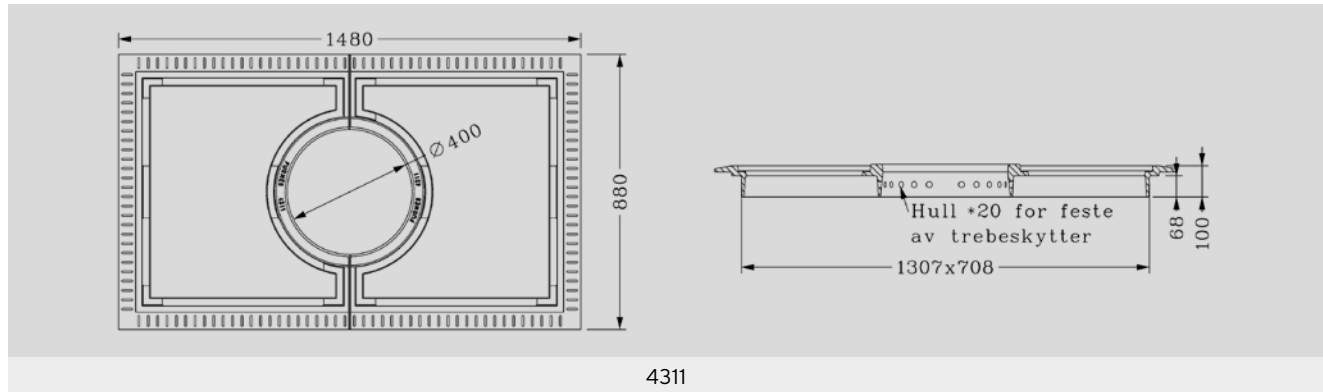
VARENUMMER	BESKRIVELSE	VEKT I KG
4301	Flytende ramme for tregruberist, komplett ramme (4/4-seksjon).	128
4302	Tregruberist type 1, 1/4-seksjon.	16
4303	Tregruberist type 2, 1/4-seksjon.	17
4303BEGA	Tregruberist type 2, tilpasset Bega 8029, 1/4-seksjon.	14
4304	Tregruberist type 3, 1/4-seksjon.	17
4306	Tregruberist type Vejle, 1/4-seksjon.	17



TREGRUBERISTER

1480x880 RAMME OG TILHØRENDE RISTER

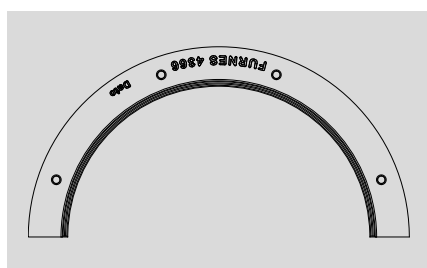
VARENUMMER	BESKRIVELSE	VEKT I KG
4311	Flytende ramme for tregruberist, komplett ramme (2/2-seksjon).	108
4313	Tregruberist med lås, type 2, 1/2-seksjon.	38
4314	Tregruberist med lås, type 3, 1/2-seksjon.	37



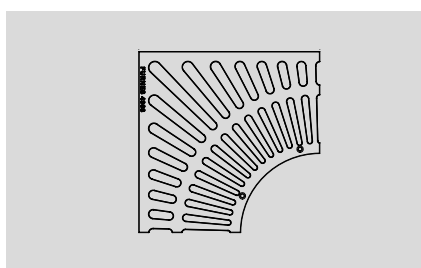
TREGRUBERISTER

DIVERSE RISTER

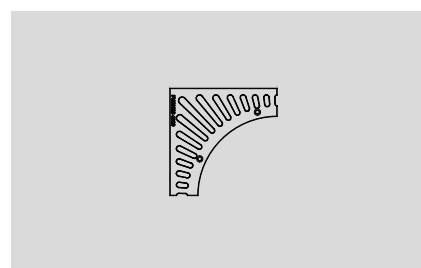
VARENUMMER	BESKRIVELSE	VEKT I KG
4366	Senterelement (innvendig R333) for 4368 og 4369, 1/2-seksjon.	14,2
4368	800x800 Tregruberist type Odense Letbane, 1/4-seksjon.	38
4369	475x475 Tregruberist type Odense Letbane, 1/4-seksjon.	12,6
4371	2300x880 Tregruberist TECHNO-light type 1, komplett sett (2/2-seksjon).	250



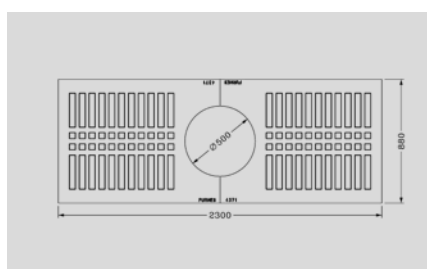
4366



4368



4369



4371



03 | KOMBIFESTE

FLAGGSTANGFESTE	17
PULLERTFESTE	17
RAMMER & LOKK	17

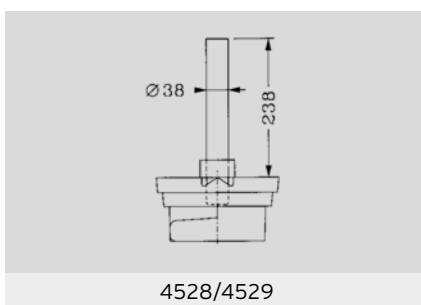
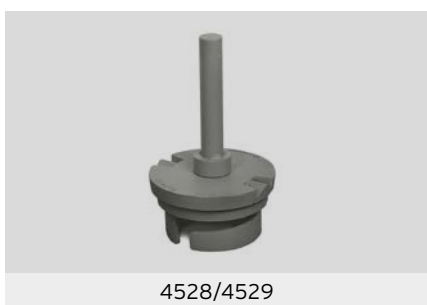
KOMBIFESTE FLAGGSTANGFESTE

VARENUMMER	BESKRIVELSE	VEKT I KG
6426	200 Flaggstangfeste, monteres i Ø200-ramme ved å vris på plass så den går i lås.	9
6427	200 Sentringsdel, sentrerer og stabiliserer flaggstangen.	8



KOMBIFESTE PULLERTFESTE

VARENUMMER	BESKRIVELSE	VEKT I KG
4528/4529	200 Pullertfeste, monteres i Ø200-ramme ved å vris på plass så den går i lås.	11,5



KOMBIFESTE RAMMER & LOKK

VARENUMMER	BESKRIVELSE	VEKT I KG
6420	200 Flytende ramme.	13
6421	200 Flytende firkantramme.	16
6423	200 REGULAR lokk med spetthull.	6





04 | PULLERTER

TYPE 1, BERGEN	20
TYPE 2, HOKKSUND	21
TYPE 4, HAMBURG	21
TYPE 5, RANDERS	21
TILBEHØR	20

FURNES PULLERTER

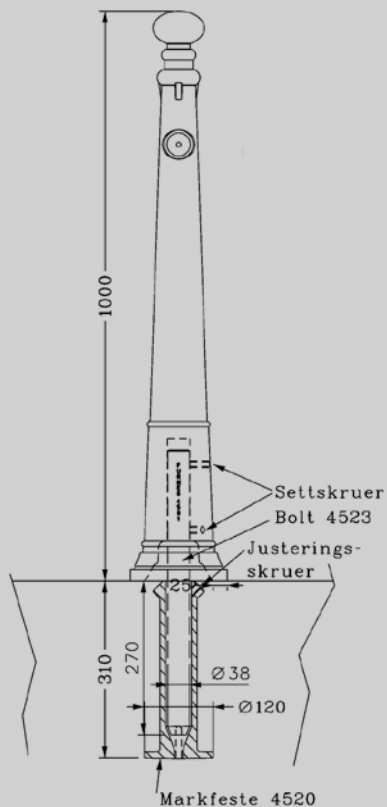
Pullertene leveres i forskjellige utførelser og design. Dette gir en fleksibel montering og allsidig bruk.

Kan leveres med markfester etter behov.

Kan leveres boret for gjennomgående rør, eller med øy-skruer for feste av kjetting.

Pullertene overflatebehandles med Hammerite lakk. Standard farge er sort. (RAL9005)

Andre farger etter avtale.



Eksempel på montering (4501)

FLEKSIBEL MONTERING, ALLSIDIG BRUK!



TYPE 1
BERGEN



TYPE 2
HOKKSUND



TYPE 4
HAMBURG

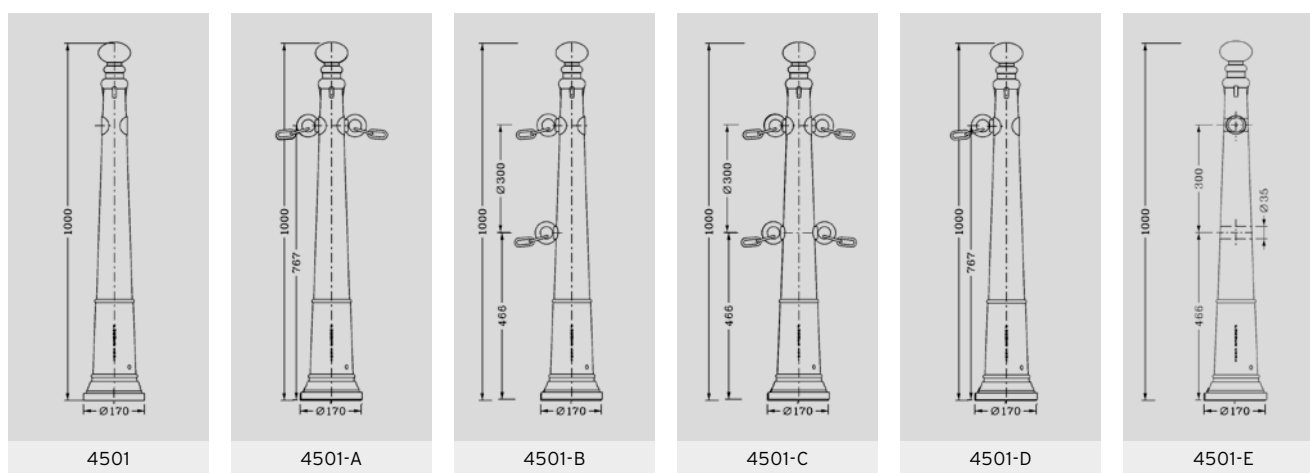


TYPE 5
RANDERS



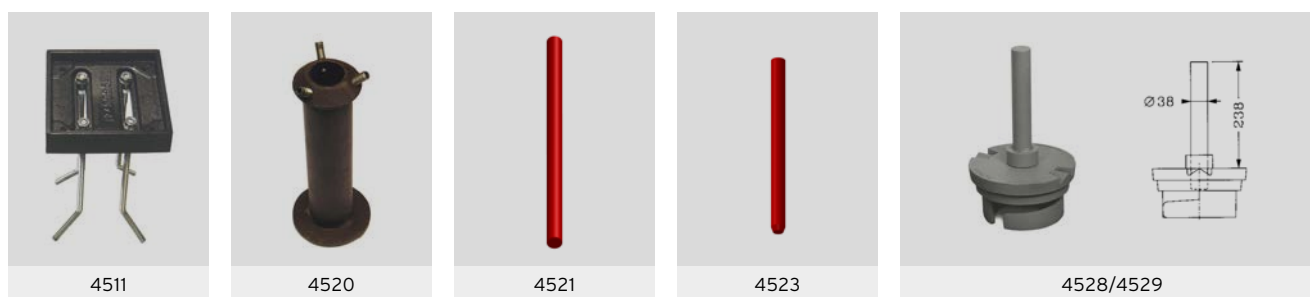
PULLERTER TYPE 1, BERGEN

VARENUMMER	BESKRIVELSE	VEKT I KG
4501	Pullert type 1 Bergen, L = 1000.	46
4501-A	Pullert type 1 Bergen, 2 stk M16 øyebolt oppe, L = 1000.	46
4501-B	Pullert type 1 Bergen, 2 stk M16 øyebolt på siden, L = 1000.	46
4501-C	Pullert type 1 Bergen, 4 stk M16 øyebolt, L = 1000.	46
4501-D	Pullert type 1 Bergen, 1 stk M16 øyebolt oppe, L = 1000.	46
4501-E	Pullert type 1 Bergen, 2 hull Ø35 (tilpasset stålrør Ø33,7), L = 1000.	46



PULLERTER TILBEHØR

VARENUMMER	BESKRIVELSE	VEKT I KG
4511	Markfeste med bolter.	6,5
4520	Markfeste.	5
4521	Bolt Ø25 i stål.	2
4523	Bolt Ø38 i stål.	5
4528/4529	Pullertfeste med bolt, for ramme 6420/6421.	11,5



PULLERTER TYPE 2, HOKKSUND

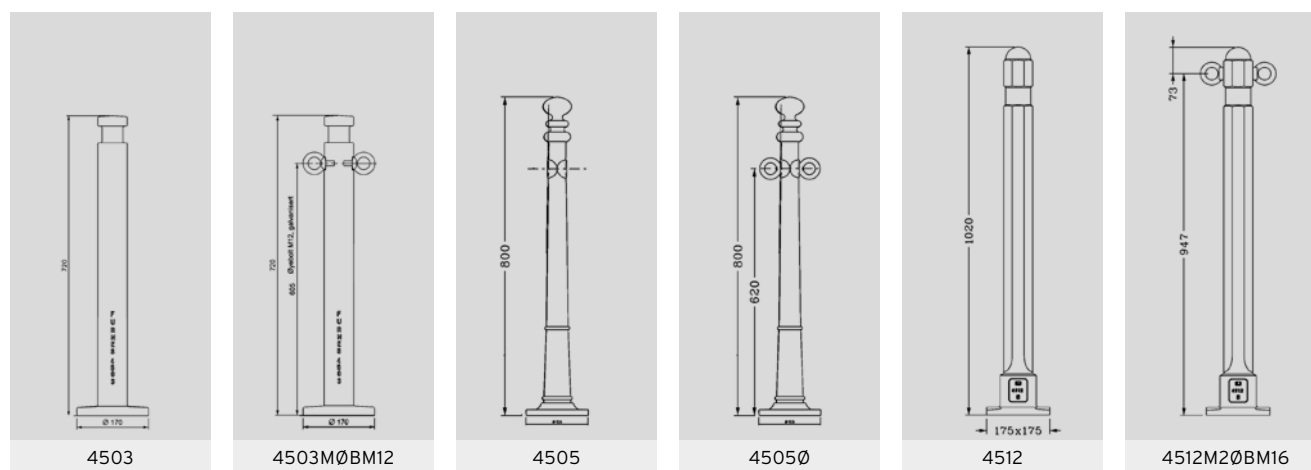
VARENUMMER	BESKRIVELSE	VEKT I KG
4503	Pullert type 2 Hokksund, rund fot, L = 720.	21,5
4503MØBM12	Pullert type 2 Hokksund, rund fot, 2 stk M12 øyebolt oppe, L = 720.	21,5

PULLERTER TYPE 4, HAMBURG

VARENUMMER	BESKRIVELSE	VEKT I KG
4505	Pullert type 4 Hamburg, rund fot, L = 800.	14,5
4505Ø	Pullert type 4 Hamburg, rund fot, 2 stk M12 øyebolt oppe, L = 800.	14,5

PULLERTER TYPE 5, RANDERS

VARENUMMER	BESKRIVELSE	VEKT I KG
4512	Pullert type 5 Randers, L = 1020.	45
4512M2ØBM16	Pullert type 5 Randers, 2 stk M16 øyebolt oppe, L = 1020.	45





05 | RISTER & RENNER

RISTER	23
RENNER	23
HELLER	23

RISTER OG RENNER**RISTER**

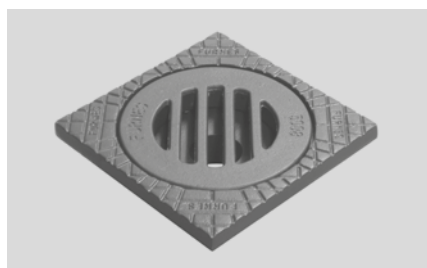
VARENUMMER	BESKRIVELSE	VEKT I KG
4352/5008	100 Firkantramme med rist, til taknedløp.	18
4352	100 Firkantramme, for rist 5008.	11
5008	Rist, passer i 4352.	7
4080/4081	300x1200 Rist med ramme, type «Strandgaten Bergen».	62
4380	500x850 Fotskraperist, behandlet med Skjold Aqua Primer, RAL farge 8017.	32
4382	500x900 Lyskasserist.	38

RISTER OG RENNER**RENNER**

VARENUMMER	BESKRIVELSE	VEKT I KG
4353	Samleplate for taknedløp 300x450.	16
4357	500x500 Samleplate for taknedløp.	31,5
4358	300x750 Vannrenne.	31
4361A/4360	500x300x170 ramme med rist tilpasset renneelement. Dybde 28 mm.	62

RISTER OG RENNER**HELLER**

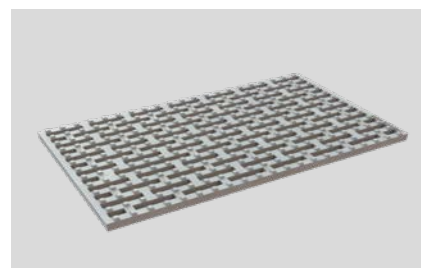
VARENUMMER	BESKRIVELSE	VEKT I KG
4355	300x300 Støpejernshelle m/ dekor (eks: byvåpen eller logo).	10



4352/5008



4080/4081



4380



4357



4358



Eksempel på 4355



06 | BLOMSTERURNER

CLASSIC	26
CUP	26
BOWL	27
SELVVANNINGSTANKER	27

FURNES DESIGN BLOMSTERURNER

Blomsterurner i støpejern med tidløst design, tunge og stabile. Nå finnes de i tre ulike design, Classic med kuleføtter, Cup med ring og Bowl.

Alle tre modeller er grunnet og lakkert med to lag Hammerite lakk. Tykkelsen på støpejernet gjør at disse produktene aldri vil ruste opp, men holde i mange tiår.

Vi anbefaler bruk av selvvaningstank til blomsterurnene, tanken sørger for at vannet når røttene uten fordunsting og bidrar til en frodigere vekst.

CLASSIC

Alt startet med denne modellen som finnes i tre størrelser. Dette er nok en av Norges aller mest solgte blomsterurner, man ser dem «overalt» i Norge, nå også flere steder i Sverige. Classic har tre løfteskroer innvendig som gjør dem enkle og sikre å flytte.

CUP

Denne modellen finnes i to størrelser, og begge har en løs ring som selve urna står på. Fordelen med ringen er at urna kan rettes opp hvis den står i litt skrått terreng. Også denne modellen har tre løfteskroer innvendig for sikker og enkel flytting.

BOWL

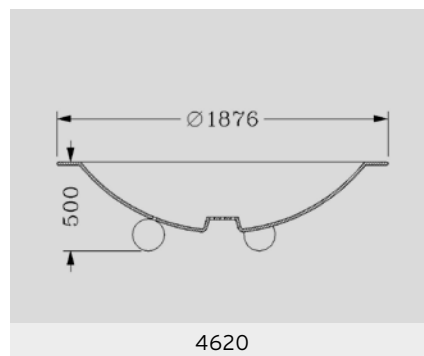
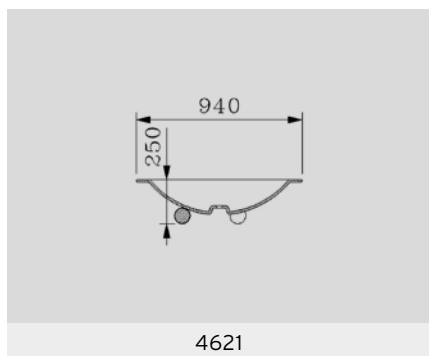
Denne modellen har et mer moderne design, men den er allikevel tidløs. Den finnes i to størrelser, på disse er det spor under for løfting med palle-gaffler. Plante-hullet på toppen er mindre enn selve urna, så her må vi legge ned selvvaningstanken før urna monteres ferdig.

BLOMSTERURNER I STØPEJERN, TIDLØS OG SOLID.



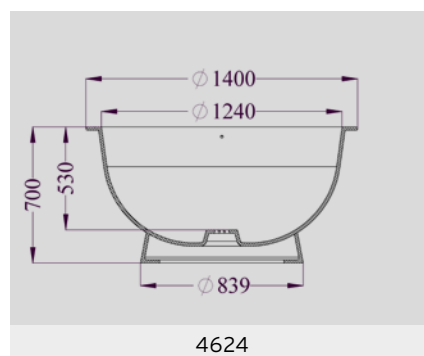
BLOMSTERURNER CLASSIC

VARENUMMER	BESKRIVELSE	VEKT I KG
4621	940 Classic støpejernurne, Ø94 cm, H30 cm.	86
4622	1400 Classic støpejernurne, Ø140 cm, H38 cm.	272
4620	1870 Classic støpejernurne, Ø187 cm, H50 cm.	490



BLOMSTERURNER CUP

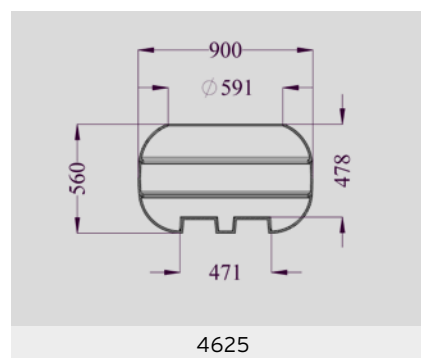
VARENUMMER	BESKRIVELSE	VEKT I KG
4623	1000 Cup støpejernurne, Ø100 cm, H50 cm.	186
4624	1400 Cup støpejernurne, Ø140 cm, H70 cm.	402



BLOMSTERURNER

BOWL

VARENUMMER	BESKRIVELSE	VEKT I KG
4625	900 Bowl støpejernurne, Ø90 cm, H56 cm.	190
4626	1200 Bowl støpejernurne, Ø120 cm, H75 cm.	414



BLOMSTERURNER

SELVVANNINGSTANKER

VARENUMMER	BESKRIVELSE	VEKT I KG
4630	70 liters selvvanningstank til 4620, Ø90 cm, H15 cm.	6,5
4631	14 liters selvvanningstank til 4621, Ø58 cm, H11 cm.	2,7
4632	65 liters selvvanningstank til 4622, Ø89 cm, H18 cm.	5,4
4633	46 liters selvvanningstank til 4623, Ø67 cm, H39 cm.	3,2
4634	123 liters selvvanningstank til 4620, 4624 og 4626, Ø100 cm, H25 cm.	8,8
4635	47 liters selvvanningstank til 4625, Ø73 cm, H15 cm.	4,2



Furnes er en ledende produsent og leverandør av gategodsprodukter. Med fokus på kvalitet og bærekraftige løsninger, jobber vi aktivt mot kommuner og andre offentlige utbyggere, entreprenører og forhandlere med å tilby og tilpasse våre løsninger.

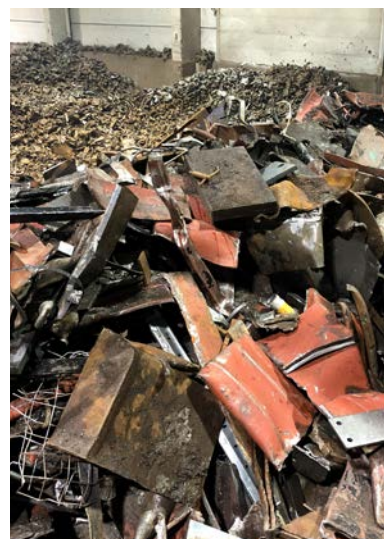
Våre selgere, sammen med en aktiv produktutviklingsavdeling, har høy kompetanse og lang erfaring innenfor VA-faget. Vi ønsker å bidra til fremtidsretta og gode løsninger som fungerer over tid og som gir kunden en merverdi gjennom våre leveranser.

Våre viktigste kriterier er tilstedeværelse, forutsigbarhet og leveringsikkerhet, noe som gjør oss til en strategisk god samarbeidspartner.

Furnes, V2: 04-2026



**HAR DU TENKT OVER AT
EN BLOMSTERURNE KAN
BESTÅ AV GAMLE TOG-
SKINNER OG BÅTVRAK?**



FURNES®

salg@furnes-as.no | 62 53 83 00

www.furnes-as.no